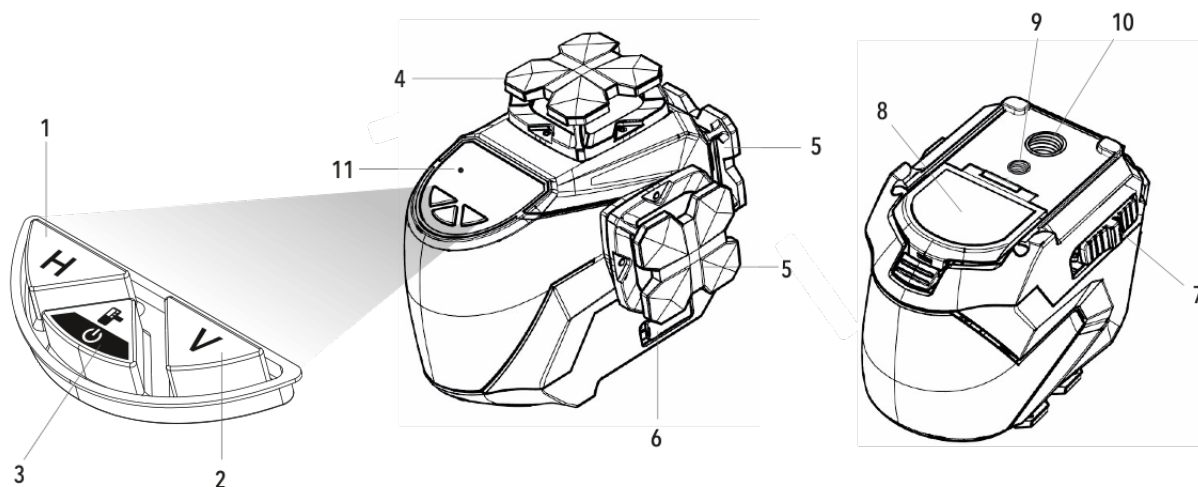


## LEIÐBEININGAHANDBÓK [IS]

# LL6305 – ÞRÍVÍDDARKROSSLEYSIR MEÐ GRÆNUM LEYSIGEISLA

### YFIRLIT



1. Hnappur fyrir lárétta línu
2. Hnappur fyrir lóðréttar línur
3. On/off - Hnappur fyrir móttökuham
4. Lárétt leysiop
5. Lóðrétt leysiop
6. USB-C tengi
7. Rofi fyrir flutningaöryggi - on/off
8. Rafhlöðuhólf
9. 1/4 tommu skrúfbútur (til að festa við þrifót)
10. 5/8 tommu skrúfbútur (til að festa við þrifót)
11. LED-ljós

### ÖRYGGI OG ÁBYRGÐ

*Lesið allar meðfylgjandi leiðbeiningar varðandi öryggi og ábyrgð áður en tækið er notað.*

Meðan á notkun stendur skal gæta þess að augu verði ekki fyrir leysigeislanum.

Takið leysitækið ekki í sundur. Enga nothæfa hluti er að finna inni í tækinu.

Eigið ekki við leysitækið á nokkurn hátt. Ef átt er við leysitækið gæti slíkt valdið hættulegri útsetningu fyrir leysigeislum.

### NOTKUN

*Við flutning og geymslu skal rofi fyrir flutningaöryggi - on/off [7] ávallt vera í læstri eða off-stillingu (vinstri).*

1. NOTKUN Í SJÁLFSTILLINGU  
Rennið flutningaöryggi - on/off rofa [7] á aflæsta eða on-stillingu (hægri). Það kviknar á öllum leysilínunum, bæði láréttum og lóðréttum. Pendúllinn losnar og leysitækið sjálfstillir sig. LED-ljósið [11] er grænt.

Ef leysilínurnar blikka stöðugt og hljóðmerki heyrst gefur það til kynna að leysilínan sé ekki rétt stillt vegna þess að staðsetning leysitækisins er utan stillingarmarka, sem eru um 3,5°. Komið leysitækinu fyrir á enn flatara yfirborði innan 3,5° stillingarmarkanna þannig að leysigeislinn ná réttri stillingu. Leysilínurnar hætta að blikka og hljóðmerkið slökknar.

Kveikt og slökkt á láréttum leysilínum:

- Ýtið einu sinni á hnappinn fyrir lárétta línu [1] Það slökknar á láréttu línunni
- Ýtið í annað skipti á hnappinn fyrir lárétta línu [1] Það kviknar aftur á láréttu línunni

Kveikt og slökkt á lóðréttum leysilínum:

- Ýtið einu sinni á hnappinn fyrir lóðrétta línur [2] Það slökknar á lóðréttu hliðarlínunni. Áfram er kveikt á lóðréttu framlínunni.
- Ýtið í annað skipti á hnappinn fyrir lóðrétta línur [2] Það kviknar aftur á lóðréttu hliðarlínunni. Lóðréttu framlínan slökknar.
- Ýtið í þriðja skipti á hnappinn fyrir lóðrétta línur [2] Það slökknar á báðum lóðréttu línunum.
- Ýtið í fjórða skipti á hnappinn fyrir lóðrétta línur [2] Það kviknar aftur á báðum lóðréttu línunum.

Rennið rofa fyrir flutningaöryggi – on/off [7] í læsta eða off-stillingu (vinstri) til að slökkva á leysitækinu. Allar leysilínur slökka og pendúllinn læsist í öruggri stöðu fyrir flutning.

**Aðeins er hægt að slökkva á leysitækinu þegar pendúllinn er í læstri stöðu. Ef slökkt er á öllum leysilínum mun leysitækið gefa frá sér hljóðmerki eftir u.þ.b. 30 sekúndur til að gefa til kynna að EKKI sé slökkt á leysitækinu!**

## 2. VINNSLA Í HANDVIRKRI HALLASTILLINGU

Á meðan rofinn fyrir flutningaöryggi – on/off [7] er í læstri eða off-stillingu (vinstri) skal halda on/off – móttökuhnappinum [3] inni í þrjár sekúndur þar til það kviknar á öllum leysilínum, láréttum og lóðréttum. Leysilínurnar blikka á 5 sekúndna fresti til að gefa til kynna að leysilínan sé ekki rétt stillt! Undir slíkum kringumstæðum er hægt að nota leysitækið til að stilla hallandi línu. Hallamáli leysitækisins má halla í allar áttir þar til tilskildum hallandi leysilínum hefur verið náð.

Kveikt og slökkt á láréttum leysilínum:

- Ýtið einu sinni á hnappinn fyrir lárétta línu [1] Það slökknar á láréttu línunni
- Ýtið í annað skipti á hnappinn fyrir lárétta línu [1] Það kviknar aftur á láréttu línunni

Kveikt og slökkt á lóðréttum leysilínum:

- Ýtið einu sinni á hnappinn fyrir lóðrétta línur [2] Það slökknar á lóðréttu hliðarlínunni. Áfram er kveikt á lóðréttu framlínunni.
- Ýtið í annað skipti á hnappinn fyrir lóðrétta línur [2] Það kviknar aftur á lóðréttu hliðarlínunni. Lóðréttu framlínan slökknar.
- Ýtið í þriðja skipti á hnappinn fyrir lóðrétta línur [2] Það slökknar á báðum lóðréttu línunum.
- Ýtið í fjórða skipti á hnappinn fyrir lóðrétta línur [2] Það kviknar aftur á báðum lóðréttu línunum.

Til að slökkva á leysitækinu skal halda on/off – móttökuhnappinum [3] inni í um þrjár sekúndur þar til slökkað hefur á öllum leysilínum. Takið leysitækið úr læsingu og læsið síðan aftur flutningaörygginu – on/off rofanum [7] en það er önnur leið til að slökkva á leysitækinu þegar það er á læstri stillingu.

**Ef slökkt er á öllum leysilínum í læstri stillingu mun leysitækið slökkva sjálfkrafa á sér eftir u.þ.b. fimm mínútna óvirkni.**

## 3. MÓTTÖKUHAMUR

Þegar unnið er við mjög bjartar aðstæður eða úr mikilli fjarlægð má nota leysimóttakara til að greina leysilínurnar.

Til að virkja móttökuham í sjálfstillingu og læstri stillingu skal ýta á on/off – móttökuhnappinn [3].

Leysilínurnar blikka þrjár sinnum og hljóðmerki heyrst. LED-ljósið [11] er nú blátt. Það kviknar á móttökuhami. Nú getur móttakarinn greint leysilínurnar.

Ýtið aftur stuttlega á on/off – móttökuhnappinn [3] til að slökkva á móttökuham.

Leysilínurnar blikka þrjár sinnum og hljóðmerki heyrst. LED-ljósið [11] er nú grænt. Slökkt er á móttökuham og því er ekki lengur hægt að greina leysilínurnar með móttakara.

## 4. RAFHLAÐA

Leysitækið notar líþím-jónu-rafhliðu (sjá tæknieiginleika) sem hægt er að hlaða á rafhlöðunni sjálfri eða innan í leysitækinu með USB-C tenginu. Þegar rafhlaðan er hlaðin innan í tækinu blikkar græna LED-ljósið [11].

Þegar hleðsla rafhlöðunnar fer undir 5% slekkur leysitækið á sér og það þarf að hlaða. Hægt er að nota leysitækið meðan á hleðslu stendur. Einnig er hægt að nota það með því að tengja riðspennumillistykkið (AC-power) við USB-C tengið án þess að rafhlaðan sé í tækinu.

## VIÐHALD

Leysitækið er innsiglað og kvarðað í verksmiðju í samræmi við tilgreinda eiginleika þess. Mælt er með því að framkvæma nákvæmnisathugun áður en tækið er notað í fyrsta skipti og síðan reglubundna athugun við síðari notkun, sérstaklega þegar um nákvæmar mæklingar er að ræða. Geymið leysitækið hvorki í beinu sólarljósi né við háan hita. Tækjakassinn sjálfur og sumir innri hlutar tækisins eru úr plasti og gætu afmyndast við háan hita. Utanálíggjandi plasthluti má þrifa með rökum klúti. Þrátt fyrir að þessir hlutir þoli leysiefni skal aldrei nota leysiefni við þrif á þeim. Notið mjúkan og þurrkan klút til að fjarlægja raka af tækinu áður en það er sett til geymslu. Fargist ekki með heimilisúrgangi.

## TÆKNIEIGINLEIKAR

	<b>LL6305 - 3D Þrívíddarkrossleysir með grænum leysigeisla</b>
Fjöldi láréttra lína	1x 360°
Fjöldi lóðréttra lína	2x 350°
Stilling	± 3 mm/10 m
Stilling	Stilling pendúls
Stillisvið	3,5°
Vinnsluvið	2 x 20 m
VINNSLUTÍMI	Allt að 6 klst. (100%)
Virgni í halla	Handvirk (pendúlslæsing)
Rafhlaða	7,4V, 2000mAh líþíum-jóna-rafhlaða
IP-einkunn	IP54
Vinnsluhitastig	-10°C ~ +50°C
Geymsluhitastig	-20°C ~ +70°C
Leysitegund	505-520nm (grænt) 2. flokkur, <1mW