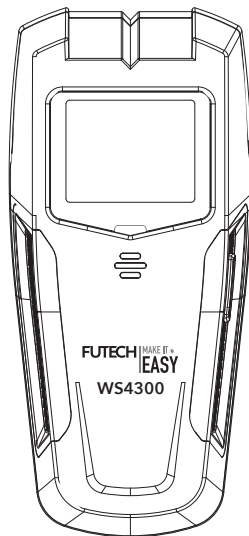


MANUAL DE USO

ES ESPAÑOL

WS4300 WALL SCANNER

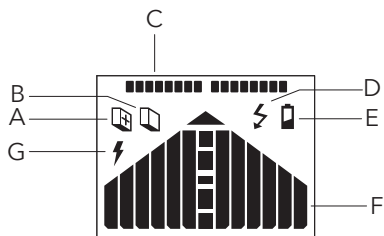
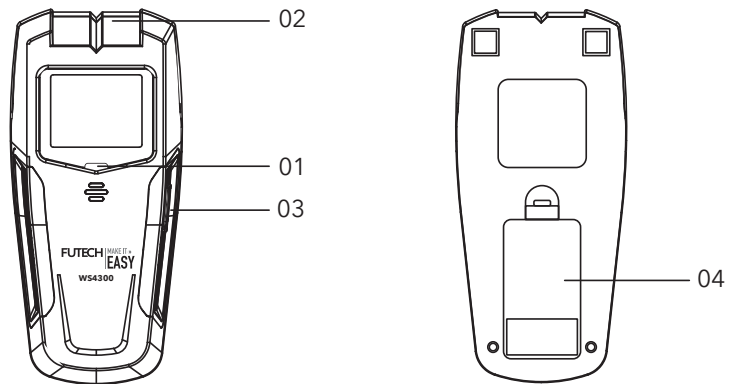


¿Manual disponible en su idioma?

Compruebe la contraportada



DESCRIPCIÓN GENERAL



■ DISPOSITIVO

- 01 Indicador LED de CA
- 02 Muesca
- 03 Botón TEST
- 04 Tapa del alojamiento de la batería

■ PANTALLA

- A Indicador del modo de detección de montantes de alta sensibilidad
- B Indicador del modo de detección de montantes estándar
- C Barras indicadoras de calibración
- D Indicador de señal de CA
- E Indicador de batería baja
- F Barras indicadoras de la intensidad de la señal
- G Modo de detección de tensión de CA

SEGURIDAD

Por favor, antes de utilizar este dispositivo, lea las instrucciones de seguridad que figuran en el folleto que se suministra con el dispositivo.

Desconecte la alimentación de los cables cuando trabaje cerca de cables eléctricos. Dependiendo de lo próximos que estén a la superficie de la pared, tanto los cables eléctricos como las tuberías, la unidad puede detectarlos de la misma manera que los montantes. Se debe tener precaución al clavar, serrar o taladrar las paredes, los suelos y los techos que puedan contener estos elementos.

Por seguridad, en todos los modos disponibles de detección se activa la detección de tensión de CA por defecto.

NOTA

Los cables apantallados, los cables muertos, los cables con corriente en conductos metálicos, carcasas, paredes metálicas o paredes densas y gruesas no se detectarán como cables con corriente.

No utilice la unidad si está dañada o si funciona de forma anormal.

BATERÍA

Este dispositivo láser utiliza una pila de 9 voltios (6F22 o equivalente).

Cuando la carga de la batería interna está baja, el indicador de

batería baja se muestra en la pantalla [A].

PRIMER USO

Retire todas las láminas de protección e instale la pila

- Abra la tapa del alojamiento de la pila [04].
- Introduzca una pila de 9 voltios (6F22 o equivalente)
- Cierre la tapa del alojamiento de la batería [04].

USO

■ SELECCIÓN DEL MODO DE DETECCIÓN

Este dispositivo tiene múltiples modos de detección, cada uno con su propio uso previsto. El dispositivo siempre se encenderá en el modo estándar de detección de montantes.

- Para alternar entre estos modos, basta con pulsar el botón TEST [03] para encender el dispositivo y, a continuación, pulsarlo de nuevo.
(Estándar [B] → Alta sensibilidad [A] → Tensión de CA [G] → ...)

NOTA

Para la detección de montantes, se debe utilizar siempre primero el modo de detección de montantes estándar antes de utilizar el modo de alta sensibilidad.

■ DETECCIÓN DE MONTANTES

- Coloque la unidad plana contra la superficie de la pared (la superficie debe ser plana y estar seca).
- Pulse el botón TEST [03] una vez para encender la unidad.
- Seleccione el modo de detección deseado pulsando el botón TEST [03].

NOTA

Para la detección de montantes, se debe utilizar siempre primero el modo de detección de montantes estándar antes de utilizar el modo de alta sensibilidad.

- Antes de que la unidad se apague, mantenga pulsado el botón TEST [03]. La unidad comienza a calibrarse.

Durante la calibración, aparecerán cada vez más barras indicadoras de calibración [C] desde la derecha y la izquierda hacia el centro. No desplace la unidad hasta que se haya completado la calibración.

La calibración se habrá completado cuando las barras indicadoras de intensidad de señal [F] desaparezcan y el zumbador incorporado emita un pitido.

- Mantenga pulsado el botón TEST [03] durante los siguientes procedimientos.
- Desplace lentamente la unidad lateralmente recorriendo la pared (manténgala plana; no la balancee ni la levante).

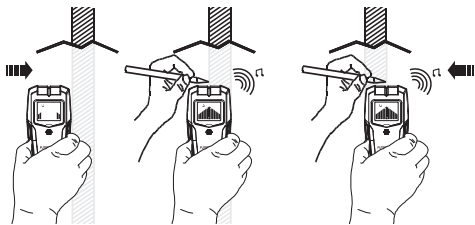
A medida que se vaya acercando al borde de un montante, las barras indicadoras de intensidad de señal [F] le indicarán que se

está acercando.

Cuando las barras indicadoras de intensidad de señal [F] alcancen un punto máximo y el zumbador incorporado suene continuamente, la unidad habrá detectado el borde de un objeto metálico.

- Detenga el movimiento y marque el punto en la muesca [02] con un lápiz.
- Continúe moviendo la unidad recorriendo la superficie de la pared en la misma dirección hasta que todas las barras indicadoras de intensidad de señal [F] hayan desaparecido.
- A continuación, invierta la dirección (manteniendo pulsado el botón TEST [03]) y localice el otro borde siguiendo el mismo procedimiento.
- Marque el punto en la muesca [02] con un lápiz

El punto medio de las dos marcas es el centro del montante.



NOTA

Si las barras indicadoras de intensidad de señal parpadean y el zumbador emite un pitido continuo, la calibración habrá fallado. Desplace la unidad unos cm hacia la derecha o hacia la izquierda, suelte el botón TEST [03] y empiece de nuevo.

Evite interferencias retirando la otra mano de la unidad mientras la utiliza.

Recuerde que los montantes o vigas suelen tener una separación de 41-61 cm y una anchura de 3,8 cm, por lo que todo lo que tenga una separación menor o una anchura diferente puede que no sea un montante.

Las puertas y ventanas suelen construirse con montantes y travesaños adicionales para aumentar su estabilidad. La unidad detecta el borde de estos montantes dobles y cabezales sólidos como un único montante ancho.

Los objetos metálicos, los cableados o las tuberías de agua también pueden detectarse como un montante.

Si no encuentra un montante, repita el escaneo perpendicularmente a la dirección de escaneo original.

Si la sensibilidad no es lo suficientemente alta, puede cambiar al modo de alta sensibilidad. Pero tenga en cuenta que en el modo de alta sensibilidad la unidad puede experimentar interferencias si el material de la pared no es homogéneo.

■ DETECCIÓN DE CABLES DE CA CON CORRIENTE

- Coloque la unidad plana contra la superficie de la pared (la superficie debe ser plana y estar seca).
- Pulse el botón TEST [03] una vez para encender la unidad.
- Pulse de nuevo el botón TEST [03], el número de veces necesario hasta que se seleccione el modo de detección de tensión de CA [G].
- Antes de que la unidad se apague, mantenga pulsado el botón TEST [03]. La unidad comienza a calibrarse.

Durante la calibración, aparecerán cada vez más barras indicadoras de calibración desde la derecha y la izquierda hacia el centro. No desplace la unidad hasta que se haya completado la calibración.

La calibración se habrá completado cuando las barras indicadoras de intensidad de señal [F] desaparezcan y el zumbador incorporado emita un pitido.

- Mantenga pulsado el botón TEST [03] durante los siguientes procedimientos.
- Utilice la posición en la que ha ajustado la unidad como centro de una trayectoria de escaneo recta de 60 cm a lo largo de la cual escaneará.
- Desplace la unidad hacia adelante y hacia atrás a lo largo de esta trayectoria de escaneo. El dispositivo ajustará su sensibilidad automáticamente.
- Utilice la posición en la que la intensidad de la señal de CA alcance su punto máximo como centro de una nueva trayectoria de escaneo recta de 60 cm desde la que continuará el escaneo.

- Deslice la unidad hacia delante y hacia atrás varias veces a lo largo de esta nueva trayectoria de escaneo de 60 cm. Ahora se determinará la posición exacta del cable de CA con corriente.

NOTA

Si el LED indicador de CA [01] o las barras indicadoras de intensidad de señal [F] permanecen apagados, desplace la unidad a otra posición, suelte el botón y vuelva a empezar

No se detectarán los cables que se encuentren a una profundidad mayor que el límite de detección de la superficie de la pared, en conductos ni detrás de muros de corte de madera contrachapada.

Frotar o golpear la unidad contra la pared puede generar electricidad estática y provocar una indicación falsa.

Antes de utilizarla, verifique el funcionamiento de la unidad detectando un cable de CA con corriente cuya posición se conozca.

Debido a la corriente extremadamente pequeña necesaria para ser detectada, puede que se vea una indicación extraña en alguna situación; por ejemplo, ante un conductor con mal aislamiento en contacto con una pared húmeda, la unidad mostrará un voltaje en la pared. En esta situación, la unidad está indicando un peligro potencial que deberá comprobarse con un voltímetro.

Si no encuentra un cable de CA con corriente, repita el escaneo perpendicularmente a la dirección de escaneo original.

ESPECIFICACIONES TÉCNICAS

MODELO	WS4300
Profundidad de detección	Madera: hasta 38 mm Cables de CA: hasta 50 mm a través de paneles de yeso NOTA: la profundidad de detección puede variar debido al contenido de humedad de los materiales, a la textura de la pared y a la pintura.
Precisión	+/- 3,2 mm para montantes de madera enterrados a 12-25 mm de profundidad bajo la superficie de la pared +/- 6,4 mm para montantes de madera enterrados a 38 mm de profundidad bajo la superficie de la pared +/- 6,4 mm para montante metálico enterrado a 12-38 mm de profundidad bajo la superficie de la pared NOTA: La especificación de la precisión supone que la unidad funcione a 20-25°C, con una humedad relativa de entre el 35% y el 55%
Entorno operativo	Temperatura: 0°C - 40°C Humedad relativa: <75%
Entorno de almacenamiento	Temperatura: -20°C - 70°C Humedad relativa: <85%
Pila	pila de 9 V, 6F22 o equivalente (una unidad)
Dimensiones	146 x 56 x 33 mm
Peso	Aproximadamente 120 g (pila incluida)



DECLARACIÓN DE CONFORMIDAD

Futech (Bélgica) declara bajo su responsabilidad que este dispositivo
- WS4300 Wall Scanner

es conforme a las normas

ICES (sobre equipos que causan interferencias) 003 Edición 6 2016

Actualizado: Abril de 2019

Lier, Bélgica,

30 de marzo de 2023

Patrick Waüters

Se reservan las posibles erratas. Las imágenes utilizadas no son estrictas. Todas las características, funciones y demás especificaciones del producto están sujetas a cambios sin previo aviso ni obligación alguna.

USER MANUAL

other languages:



DA DANSK



DE DEUTSCH



ES ESPAÑOL



ET EESTI KEEL



FI SUOMEN KIELI



FR FRANÇAIS



IS ÍSLENSKA



IT ITALIANO



NL NEDERLANDS



NO NORSK



PT PORTUGUÊS



SL SLOVENŠČINA



SV SVENSKA



Facebook
@futechtools



LinkedIn
futechtools



World Wide Web
futech-easy.com



YouTube
@futechtools